

VIDEIRA

TERMOACUMULADOR AQS OPTIMUM DUAL SOLAR BC VS 2 SERPENTINAS

Termoacumulador de montagem **VERTICAL SOLO**, construído em chapa de aço inoxidável DUPLEX LDX. Equipado com **2 permutadores tipo serpentina**, um colocado na parte superior, para **ligação a bomba de calor** e outro colocado na parte inferior, para **ligação a painéis solares**, construídos em tubo de aço inoxidável AISI 316L. Equipado com grupo elétrico de apoio, termostato de regulação exterior, limitador térmico de segurança, termómetro analógico graduado. **Isolamento térmico** em espuma de poliuretano expandido com **50mm de espessura** e revestido a chapa de aço LAF de 0,8mm de espessura pintada a pó electroestático. Pressão máxima de serviço secundário de 6 bar, primário 6 bar, pressão de ensaio de 12 bar. Fornecido com grupo hidráulico de segurança de 4 funções (segurança, retenção, corte e dreno), copo de esgoto sifonado.

150Lts.

Permutador superior	1,50m ² (área de permuta)
Permutador inferior	0,67m ² (área de permuta)
Resistência elétrica	1.500W x 230V (apoio)
Isolamento térmico	50mm (espessura)
Grupo de segurança	3/4"
Diâmetro exterior	550mm
Altura	1120mm (aprox.)

200Lts.

Permutador superior	1,95m ² (área de permuta)
Permutador inferior	0,77m ² (área de permuta)
Resistência elétrica	1.500W x 230V (apoio)
Isolamento térmico	50mm (espessura)
Grupo de segurança	3/4"
Diâmetro exterior	550mm
Altura	1420mm (aprox.)

300Lts.

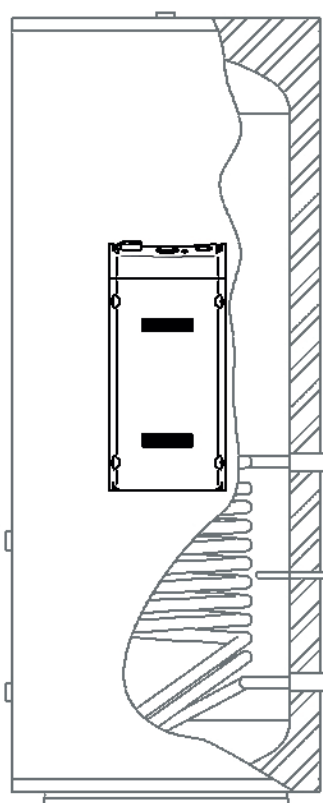
Permutador superior	2,50m ² (área de permuta)
Permutador inferior	1,32m ² (área de permuta)
Resistência elétrica	2.000W x 230V (apoio)
Isolamento térmico	50mm (espessura)
Grupo de segurança	3/4"
Diâmetro exterior	620mm
Altura	1570mm (aprox.)

400Lts.

Permutador superior	3,00m ² (área de permuta)
Permutador inferior	1,73m ² (área de permuta)
Resistência elétrica	3000W x 230V (apoio)
Isolamento térmico	50mm (espessura)
Grupo de segurança	1"
Diâmetro exterior	710mm
Altura	1610mm (aprox.)

500Lts.

Permutador superior	3,00m ² (área de permuta)
Permutador inferior	2,13m ² (área de permuta)
Resistência elétrica	3000W x 230V (apoio)
Isolamento térmico	50mm (espessura)
	35kg/m ³ (densidade)
Grupo de segurança	1"
Diâmetro exterior	710mm
Altura	1970mm (aprox.)



VIDEIRA

TERMOACUMULADOR OPTIMUM E-RENOV1 BC VS

1 SERPENTINA

Termoacumulador de montagem **VERTICAL** SOLO, construído em chapa de aço inoxidável DUPLEX LDX. Equipado com **1 permutador tipo serpentina**, para ligação a bomba de calor, construído em tubo de aço inoxidável AISI 316L. Equipado com grupo elétrico de apoio, termóstato de regulação exterior, limitador térmico de segurança, termómetro analógico graduado. **Isolamento térmico** em espuma de poliuretano expandido com 35kg/m³ de densidade com **50mm de espessura** e revestido a chapa de aço LAF de 0,8mm de espessura pintada a pó electroestático. Pressão máxima de serviço secundário de 6 bar, primário 6 bar, pressão de ensaio de 12 bar. Fornecido com grupo hidráulico de segurança de 4 funções (segurança, retenção, corte e dreno), copo de esgoto sifonado.

150Lts.

Permutador	2,00m ² (área de permuta)
Resistência elétrica	1.500W x 230V (apoio)
Isolamento térmico	50mm (espessura) 35kg/m ³ (densidade)
Grupo de segurança	3/4"
Diâmetro exterior	550mm
Altura	1120mm (aprox.)

200Lts.

Permutador	2,50m ² (área de permuta)
Resistência elétrica	1.500W x 230V (apoio)
Isolamento térmico	50mm (espessura) 35kg/m ³ (densidade)
Grupo de segurança	3/4"
Diâmetro exterior	550mm
Altura	1420mm (aprox.)

300Lts.

Permutador	3,00m ² (área de permuta)
Resistência elétrica	2000W x 230V (apoio)
Isolamento térmico	50mm (espessura) 35kg/m ³ (densidade)
Grupo de segurança	3/4"
Diâmetro exterior	620mm
Altura	1570mm (aprox.)

400Lts.

Permutador	4,00m ² (área de permuta)
Resistência elétrica	3000W x 230V (apoio)
Isolamento térmico	50mm (espessura) 35kg/m ³ (densidade)
Grupo de segurança	1"
Diâmetro exterior	710mm
Altura	1610mm (aprox.)

500Lts.

Permutador	4,00m ² (área de permuta)
Resistência elétrica	3000W x 230V (apoio)
Isolamento térmico	50mm (espessura) 35kg/m ³ (densidade)
Grupo de segurança	1"
Diâmetro exterior	710mm
Altura	1970mm (aprox.)